

ΛΙΠΑΝΣΗ

Σε τακτά χρονικά διαστήματα, να ρίχνετε μία σταγόνα λάδι στη βάση του κινητήρα.

ΤΕΧΝΙΚΑ ΧΑΡΑΚΤΗΡΙΣΤΙΚΑ

ΚΩΔΙΚΟΣ ΜΟΝΤΕΛΟΥ

	YT-125/250	
Τάση λειτουργίας	230	V
Ισχύς εισόδου	550	W
Μέγιστη ικανότητα φορτίου	125/250	Kg
Μέγιστο ύψος ανύψωσης		
με μέγιστη ικανότητα φορτίου 125 Kg	12	m
με μέγιστη ικανότητα φορτίου 250 Kg	6	m
Ταχύτητα ανύψωσης		
με μέγιστη ικανότητα φορτίου 125 Kg	10	m/min
με μέγιστη ικανότητα φορτίου 250 Kg	5	m/min
Μήκος συρματόσχοινου	12	m
Διάμετρος συρματόσχοινου	3	mm
Βάρος	10	kg

ΕΓΓΥΗΣΗ

Το εργαλείο αυτό έχει ελεγχθεί από το εργοστάσιο. Από την ημερομηνία αγοράς του εργαλείου από τον τελικό καταναλωτή μια εγγύηση 2 ετών για **ερασιτεχνική χρήση** καλύπτει τα ελαττωματικά υλικά και τα κατασκευαστικά ελαττώματα. Η απόδειξη ή τιμολόγιο αγοράς θα πρέπει να επιδεικνύεται σε περίπτωση επισκευής που καλύπτεται από την εγγύηση. Σε περίπτωση πιθανών προβλημάτων κατά την περίοδο εγγύησης, πρέπει να απευθυνθείτε στο κατάστημα πώλησης.

Όροι εγγύησης

Η εγγύηση ισχύει μόνο όταν:

Το εργαλείο έχει χρησιμοποιηθεί σωστά και για το σκοπό για τον οποίο σχεδιάστηκε. Το εργαλείο παρουσιάζει κάποιο πρόβλημα που οφείλεται σε ελαττωματικά υλικά και κατασκευαστικά ελαττώματα. Αποτυχία του εργαλείου να αποδώσει τα αναφερόμενα τεχνικά χαρακτηριστικά

Δεν καλύπτονται από την εγγύηση ζημιές που οφείλονται από αιτίες όπως:

Φθορά λόγω κακής χρήσης. Μερική ή ολική αποσυναρμολόγηση. Το κέλυφος του εργαλείου πρέπει να ανοίγεται μόνο από άτομα εξουσιοδοτημένα από τον αντιπρόσωπο. Ζημιά που οφείλεται σε υπερφόρτωση. Χρήση λανθασμένου ή μη αποδεκτού εξαρτήματος. Κακή συντήρηση από τον χειριστή ή από τρίτους. Φθορά που προκλήθηκε από εξωτερικούς παράγοντες ή ξένα σωματίδια (σκόνη, πέτρες, κλπ.). Φθορά από τη μη συμμόρφωση με τις οδηγίες λειτουργίας

Αν, κατά τη διάρκεια ισχύος της εγγύησης, παρουσιαστεί κάποια βλάβη που δεν μπορεί να επισκευαστεί από το εξουσιοδοτημένο συνεργείο, το εργαλείο θα αντικατασταθεί χωρίς επιβάρυνση.

ΣΕΡΒΙΣ

Σε περίπτωση που χρειαστεί κάποια επισκευή μετά τη λήξη της εγγύησης, θα δώσουμε τη μεγαλύτερη δυνατή προσοχή για την επισκευή του εργαλείου.

ΠΕΡΙΒΑΛΛΟΝ



Τα απορρίμματα που παράγονται από τα ηλεκτρικά μηχανήματα δεν μπορούμε να τα επεξεργαστούμε όπως τα οικιακά απορρίμματα. Προνοήστε για την ανακύκλωση εκεί όπου είναι διαθέσιμες οι κατάλληλες εγκαταστάσεις. Συμβουλευθείτε τους τοπικούς φορείς για συμβουλές σχετικά με τη συλλογή και την απόρριψη.

ΔΗΛΩΣΗ ΣΥΜΜΟΡΦΩΣΗΣ

Παλάγκο Ανύψωσης Φορτίων Ηλεκτρικό YT-125/250

έχουν σχεδιαστεί σύμφωνα με τα

ακόλουθα πρότυπα: EN 14492-2:2006, 60204-32:1998

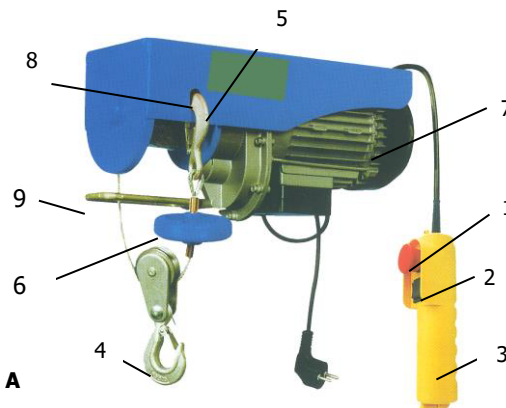
55014-1:2006, EN 55014-2:1997+A1, 61000-3-2:2006, 61000-3-3:1995+A1+A2

και σύμφωνα με τις ακόλουθες οδηγίες:

- ▶ Οδηγία 73/23/EOK όπως τροποποιήθηκε με την Οδηγία 93/68/EOK
- ▶ Οδηγία 98/37/EOK ▶ Οδηγία 2004/108/EOK ▶ Οδηγία 2006/95/EOK

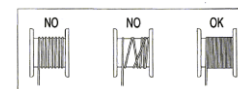
KRAUSMANN
POWER TOOLS

6100



ΕΙΚ. Α

ΠΑΛΑΓΚΟ ΑΝΥΨΩΣΗΣ ΦΟΡΤΙΩΝ ΗΛΕΚΤΡΙΚΟ Type Designation. YT-125/250



ΕΙΚ. Β

ΟΔΗΓΙΕΣ ΑΣΦΑΛΕΙΑΣ

ΣΗΜΑΝΤΙΚΟ! Όταν χρησιμοποιείτε ηλεκτρικά εργαλεία, οι ακόλουθες οδηγίες πρέπει να τηρηθούν για τη πρόληψη κινδύνου ηλεκτροπληξίας, προσωπικού τραυματισμού και πυρκαγιάς. Διαβάστε προσεκτικά και τηρήστε αυτές τις οδηγίες πριν τη χρήση του εργαλείου.

1) Διατηρείτε το χώρο εργασίας καθαρό

Βρόμικοι χώροι και πάγκοι εργασίας κρύβουν κινδύνους.

2) Συνθήκες περιβάλλοντος εργασίας

Μην εκθέτετε ηλεκτρικά εργαλεία στη βροχή ή σε υγρά μέρη. Διατηρείτε το χώρο εργασίας καλά φωτισμένο. Μη χρησιμοποιείτε τα ηλεκτρικά εργαλεία κοντά σε εύφλεκτα υγρά ή αέρια.

3) Ασφάλεια ενάντια στην ηλεκτροπληξία

Προβλέψτε οι επιφάνειες που έρχονται σε επαφή με το σώμα να είναι γειωμένες (π.χ. σωλήνες, καλοριφέρ, ψυγεία κλπ).

4) Κρατήστε τους επισκέπτες και τα παιδιά μακριά

Μην αφήνετε τους επισκέπτες και τα παιδιά να έρχονται σε επαφή με το εργαλείο ή τη προέκταση καλωδίου. Όλοι οι επισκέπτες πρέπει να βρίσκονται μακριά από το χώρο εργασίας.

5) Αποθήκευση μη χρησιμοποιούμενων εργαλείων

Όταν δεν χρησιμοποιούνται τα εργαλεία πρέπει να αποθηκεύονται σε ένα χώρο στεγνό, ασφαλισμένο ή σε υψηλό σημείο όπου δεν είναι προσίπο σε παιδιά.

6) Χρησιμοποιείτε το σωστό εργαλείο

Θα εργάζεστε καλύτερα και με μεγαλύτερη ασφάλεια όταν χρησιμοποιείτε εργαλεία για το σκοπό που έχουν κατασκευαστεί.

7) Μη ζορίζετε το εργαλείο

Μη ζορίζετε τα μικρά εργαλεία για να κάνετε βαριές εργασίες. Μη χρησιμοποιείτε εργαλεία για άλλες εργασίες από αυτές που προορίζονται, για παράδειγμα μη χρησιμοποιείτε δισκοπρίονα για κοπή κλαδιών δένδρου ή κοτύσουρων.

8) Ντυθείτε κατάλληλα

Μη φοράτε χαλαρά ρούχα ή κοσμήματα. Μπορεί να πιαστούν σε κινούμενα μέρη. Συνιστάται να φοράτε ελαστικά γάντια και παπούτσια ασφαλείας S1 ή S1P όταν εργάζεστε σε εξωτερικούς χώρους. Να φοράτε προστατευτικό κάλυμμα μαλλιών σε περίπτωση μακρινών μαλλιών και μάσκα προσώπου όπου επιβάλλεται. Να φοράτε προστατευτικά γυαλιά για τα μάτια και κράνος.

9) Χρησιμοποιείτε ειδή προστασίας

Χρησιμοποιείτε μάσκα για τη σκόνη κατά τη διάρκεια εργασιών όπου παράγεται σκόνη και να φοράτε ατμοσπίδες. Αν ο θόρυβος ξεπερνά τα 85 dB(A), οι ατμοσπίδες είναι υποχρεωτικές. Οι ενδεδειγμένες στάθμες θορύβου μπορούν να ξεπεραστούν ανάλογα με το εργασιακό περιβάλλον και το υλικό με το οποίο εργάζεστε.

10) Χρησιμοποιείτε εξαγωγέα σκόνης

Αν οι συσκευές εξαγωγής και περισυλλογής σκόνης υπάρχουν στο μηχάνημα, βεβαιωθείτε ότι χρησιμοποιούνται σωστά.

11) Μην τραβάτε τα καλώδια

Ποτέ μη μεταφέρετε το εργαλείο κρατώντας το από το καλώδιο ή να το τραβάτε για να το αποσυνδέσετε από την πρίζα. Φυλάξτε το καλώδιο μακριά από τη ζέστη, το λάδι ή κοφτερές επιφάνειες.

12) Ασφαλής εργασία

Χρησιμοποιείτε σφικτήρη για να στερεώσετε το αντικείμενο με το οποίο θα εργαστείτε. Έτσι είναι ασφαλέστερο και σας επιτρέπει να έχετε και τα δύο χέρια ελεύθερα για να λειτουργήσετε το εργαλείο.

13) Μην υπερβάλετε

Διατηρείτε πάντα καλή στήριξη και ισορροπία κατά την διάρκεια της εργασίας.

14) Φροντίδα των εργαλείων

Διατηρείτε τα εργαλεία κοφτερά και καθαρά για καλύτερη και ασφαλέστερη απόδοση. Ακολουθήστε τις οδηγίες για τη λίπανση και την αλλαγή των εξαρτημάτων. Επιθεωρήστε τα καλώδια του εργαλείου τακτικά και αν είναι κατεστραμμένα δώστε τα για επισκευή σε ένα εξουσιοδοτημένο σέρβις. Επιθεωρήστε τις προεκτάσεις καλωδίων τακτικά και αντικαταστήστε τις αν καταστραφούν. Διατηρείται τους μοχλούς καθαρούς χωρίς λάδια ή γράσα.

15) Αποσύνδεση εργαλείων

Όταν δεν τα χρησιμοποιείτε, πριν από το σέρβις και όταν αλλάζετε τα αξεσουάρ όπως λεπίδες, δίσκους και εργαλεία κοπής, να βγάξετε το φίς από την πρίζα.

16) Αφαίρεση των εργαλείων και κλειδιών ρύθμισης

Αποκτήστε τη συνήθεια να ελέγχετε αν τα κλειδιά ή τα εργαλεία ρύθμισης έχουν αφαιρεθεί από το εργαλείο πριν το ανάψετε.

17) Αποφύγετε αθέλητο άναμμα του εργαλείου

Μη μεταφέρετε εργαλεία που είναι συνδεδεμένα στην πρίζα με το δάκτυλο στο διακόπτη. Βεβαιωθείτε ότι το εργαλείο είναι σβηστό πριν το συνδέσετε στην πρίζα.

18) Χρήση προεκτάσεων καλωδίων για εξωτερικούς χώρους

Όταν το εργαλείο χρησιμοποιείται σε εξωτερικούς χώρους, χρησιμοποιείτε μόνο προεκτάσεις καλωδίων που προορίζονται για χρήση σε εξωτερικούς χώρους και έχουν συμβολισμό για αυτό.

19) Να είστε προσεκτικοί

Να προσέχετε τι κάνετε. Χρησιμοποιήστε τη κοινή λογική.

Μη χρησιμοποιείτε το εργαλείο όταν είστε κουρασμένοι.

20) Έλεγχος κατεστραμμένων τμημάτων

Πριν την εκτεταμένη χρήση του εργαλείου, το προστατευτικό ή άλλο τμήμα που τυχόν είναι κατεστραμμένο πρέπει να ελεγχθεί προσεκτικά για την εξακρίβωση ότι θα λειτουργήσει σωστά και θα εκτελέσει σωστά την εργασία για την οποία προορίζεται, ελέγξτε την ευθυγράμμιση των κινούμενων τμημάτων, τη στερέωση των κινούμενων τμημάτων, τυχόν ρωγμές τμημάτων, σύνδεση και κάθε άλλη συνθήκη που μπορεί να θέσει σε κίνδυνο και να επηρεάσει τη λειτουργία του. Το προστατευτικό ή άλλο τμήμα που είναι κατεστραμμένο πρέπει να επισκευαστεί κατάλληλα από ένα εξουσιοδοτημένο σέρβις. Μη χρησιμοποιείτε το εργαλείο αν αυτό δεν μπορεί να ανάψει ή να σβήσει.

21) Προειδοποίηση

Η χρήση οποιοδήποτε άλλου αξεσουάρ ή σύνδεση εκτός από αυτά που συνιστώνται, μπορεί να κρύβει κινδύνους για προσωπική χρήση.

22) Δώστε το εργαλείο σας να επισκευαστεί από έναν ειδικό

Αυτή η ηλεκτρική συσκευή είναι κατασκευασμένη σύμφωνα με τους ισχύοντες κανονισμούς ασφαλείας. Η επισκευή ηλεκτρικών συσκευών, ακόμα και η αλλαγή στα καρβουνάκια, πρέπει να γίνεται μόνο από έμπειρους τεχνικούς αλλιώς μπορεί να αποτελέσει σοβαρό κίνδυνο για το χρήστη.

Φυλάξτε αυτές τις οδηγίες για μελλοντική χρήση.

ΠΡΟΣΟΧΗ

Πριν χρησιμοποιήσετε το μηχάνημα διαβάστε το παρόν εγχειρίδιο προσεκτικά, για τη δική σας ασφάλεια.

ΟΔΗΓΙΕΣ ΑΣΦΑΛΕΙΑΣ

Όταν χρησιμοποιείτε το μηχάνημα, τηρείτε πάντα τις εσώκλειστες οδηγίες ασφαλείας όπως και τις πρόσθετες οδηγίες ασφαλείας.

ΠΡΟΣΘΕΤΕΣ ΟΔΗΓΙΕΣ ΑΣΦΑΛΕΙΑΣ ΓΙΑ ΤΑ ΠΑΛΑΓΚΑ ΑΝΥΨΩΣΗΣ ΦΟΡΤΙΩΝ

- Όταν τοποθετείτε το εργαλείο, να είστε ιδιαίτερα προσεκτικοί όσον αφορά τη σταθερότητα της επιφάνειας τοποθέτησης. Βεβαιωθείτε ότι η επιφάνεια τοποθέτησης είναι σε θέση να αντέξει τη μέγιστη ικανότητα ανύψωσης του εργαλείου.
- Πριν από τη χρήση, βεβαιωθείτε ότι το συρματόσχοινο έχει τυλιχτεί σωστά στο καρούλι (ΕΙΚ Β).
- Λάβετε υπόψη τη μέγιστη ικανότητα ανύψωσης. Αποφύγετε την υπερφόρτωση του εργαλείου.

- Προσοχή!** Η μέγιστη ικανότητα ανύψωσης του εργαλείου είναι συγκεκριμένη, αναγράφεται στα τεχνικά χαρακτηριστικά και όχι στα άγκιστρα του φορτίου.
- Χρησιμοποιήστε το εργαλείο μόνο για ανύψωση αντικειμένων. Ποτέ μην χρησιμοποιείτε το εργαλείο για την ανύψωση ανθρώπων.
- Μην επιτρέπετε σε κανέναν να διέρχεται κάτω από το σημείο ανύψωσης κατά τη διάρκεια της λειτουργίας.
- Μην επιτρέπετε σε κανέναν να στέκεται κάτω από το ανυψωμένο φορτίο.

ΗΛΕΚΤΡΙΚΗ ΑΣΦΑΛΕΙΑ

Πάντα ελέγχετε ότι η ισχύς τροφοδοσίας αντιστοιχεί με την τάση που αναγράφεται στην πλάκα χαρακτηριστικών.

ΠΕΡΙΓΡΑΦΗ

Το παλάγκο ανύψωσης φορτίων έχει σχεδιαστεί για την ανύψωση οικιακών συσκευών και ελαφρών κατασκευαστικών υλικών.

1. Διακόπτης on/off, **2.** Διακόπτης πάνω/κάτω, **3.** Μονάδα λειτουργίας, **4.** Μεγάλο άγκιστρο φορτίου 250 kg, **5.** Μικρό άγκιστρο φορτίου 125 kg, **6.** Ακραιοί δίσκος, **7.** Κινητήρας, **8.** Οπή άγκιστρου, **9.** Αισθητήρας **ΤΟΠΟΘΕΤΗΣΗ ΤΟΥ ΕΡΓΑΛΕΙΟΥ (ΕΙΚ. Α)**

Το εργαλείο πρέπει να τοποθετηθεί σε βραχίονα στερέωσης με επαρκή ικανότητα φορτίου και επαρκή σταθερότητα.

- Τοποθετήστε το εργαλείο στο βραχίονα χρησιμοποιώντας τις ειδικές υποδοχές.
- Σφίξτε καλά τις βίδες στις υποδοχές.

ΡΥΘΜΙΣΗ ΤΗΣ ΙΚΑΝΟΤΗΤΑΣ ΑΝΥΨΩΣΗΣ (ΕΙΚ. Α)

Με τη χρήση των άγκιστρων (4 & 5) η ικανότητα ανύψωσης μπορεί να διπλασιαστεί από 125 σε 250 κιλά. Για να διπλασιάσετε την ικανότητα ανύψωσης, ενεργήστε ως ακολούθως:

- Περάστε το μικρό άγκιστρο (5) μέσα από την οπή άγκιστρου (8). Βεβαιωθείτε ότι το άγκιστρο έχει σταθεροποιηθεί.
- Χρησιμοποιήστε το μεγάλο άγκιστρο (4) για να κρεμάσετε το φορτίο.
- Για να ρυθμίσετε το εργαλείο στην τυπική ικανότητα ανύψωσης, βγάλτε το άγκιστρο (5) από την οπή σύσφιξης και χρησιμοποιήστε το για να κρεμάσετε το φορτίο.

ΟΔΗΓΙΕΣ ΧΡΗΣΗΣ

- Βεβαιωθείτε ότι το εργαλείο έχει τοποθετηθεί σωστά. Ελέγξτε αν το συρματόσχοινο έχει τυλιχθεί σωστά (ΕΙΚ Β).
- Βεβαιωθείτε ότι το φορτίο είναι καλά κρεμασμένο από το άγκιστρο και ότι η γωνία κλίσης του δεν υπερβαίνει τις 15°.
- Προσοχή** το εργαλείο δεν είναι εφοδιασμένο με ασφάλεια διακοπής λειτουργίας λόγω υπερφόρτωσης (για αποφυγή ανεπιθύμητης διακοπής). Γι' αυτό το λόγο μόλις υπάρχουν ενδείξεις ότι το φορτίο δεν μπορεί να ανυψωθεί ή ανυψώνεται με δυσκολία σταματήστε αμέσως και αφήστε για λίγο το εργαλείο να κρυώσει.
- Να παρακολουθείτε διαρκώς το φορτίο κατά τη διάρκεια της ανύψωσης.
- Όταν θέσετε το εργαλείο εκτός λειτουργίας κατά το χαμήλωμα, το φορτίο μπορεί να πέσει λίγα εκατοστά πιο κάτω λόγω αδράνειας. Πρόκειται για φυσιολογική διαδικασία που δεν υπονοεί κάποια βλάβη στο εργαλείο.

ΕΝΑΡΞΗ ΚΑΙ ΔΙΑΚΟΠΗ ΛΕΙΤΟΥΡΓΙΑΣ (ΕΙΚ. Α)

- Για να θέσετε το εργαλείο σε λειτουργία, γυρίστε τον κόκκινο διακόπτη on/off (1) στα δεξιά ώστε να βγει προς τα εμπρός.
- Για να θέσετε το μηχάνημα εκτός λειτουργίας, πατήστε τον κόκκινο διακόπτη on/off (1).

ΑΝΥΨΩΣΗ (ΕΙΚ. Α)

- Για να ανυψώσετε το φορτίο, πατήστε τον διακόπτη πάνω/κάτω (2) στην πλευρά του τόξου με την ανοδική φορά.
- Για να κατεβάσετε το φορτίο, πατήστε τον διακόπτη πάνω/κάτω (2) στην πλευρά του τόξου με την καθοδική φορά.
- Απελευθερώστε τον διακόπτη πάνω/κάτω (2) μόλις το φορτίο ανυψωθεί στην επιθυμητή θέση.
- Κατά την ανοδική κίνηση, ο ακραιοί δίσκος (6) θα αγγίξει τον αισθητήρα (9) στο κάτω τμήμα του εργαλείου. Όταν αυτό συμβεί, το εργαλείο τίθεται αυτόματα εκτός λειτουργίας.

ΚΑΘΑΡΙΣΜΟΣ ΚΑΙ ΣΥΝΤΗΡΗΣΗ

Το μηχάνημα δεν απαιτεί καμία ιδιαίτερη συντήρηση.

- Καθαρίζετε τακτικά τις υποδοχές εξαερισμού.
- Να ελέγχετε τακτικά το εργαλείο για πιθανές φθορές (διακόπτες λειτουργίας, χαλάρωμα βιδών, κτλ.)
- Πριν από τη χρήση ελέγχετε πάντα την κατάσταση του συρματόσχοινου. Συγκεκριμένα, να ελέγχετε όλο το μήκος του συρματόσχοινου για τυχόν στρεβλώσεις ή φθορές από τριβή. Να αντικαθιστάτε το φθαρμένο συρματόσχοινο πριν θέσετε ξανά το εργαλείο σε λειτουργία.